

Salas Limpas – Projectos & Inovação

Um Cliente

Uma Solução personalizada

Engineering the future
with you™

Type Solution – *Engineering the future with you*

PROJETOS & INOVAÇÃO

Soluções customizadas globais que promovem o cumprimento dos requisitos do cliente



1. PLANEAMENTO

Estudo preliminar
Aconselhamento
Arquitetura de salas ou edifícios



2. DESIGN E CONSTRUÇÃO

Desenho 2D e 3D
Fornecimento e construção de estruturas
Instalação de sistemas de tratamento de ar (HVAC)



3. VALIDAÇÃO DAS INSTALAÇÕES



4. DESIGN, FABRICO, FORNECIMENTO E INSTALAÇÃO DE MOBILIÁRIO PARA LABORATÓRIOS E PRODUÇÃO



5. EQUIPAMENTO

Consultoria e procurement de
equipamento laboratorial e industrial
Fornecimento e instalação
de equipamento
Qualificação e validação de equipamento



6. FORMAÇÃO

Treino de operadores
Validação dos métodos



7. MANUTENÇÃO

Serviços de manutenção e calibração
Reparações
Apoio pós-venda

Soluções Chave-na-mão!

Type Solution – Engineering the future with you

Engenharia Conceptual

Consultoria ♦ Desenvolvimento ♦ Execução

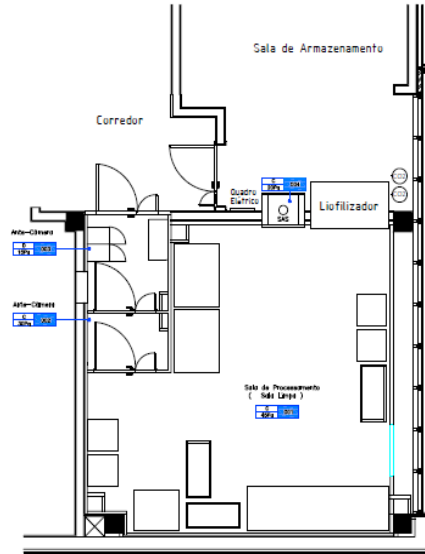
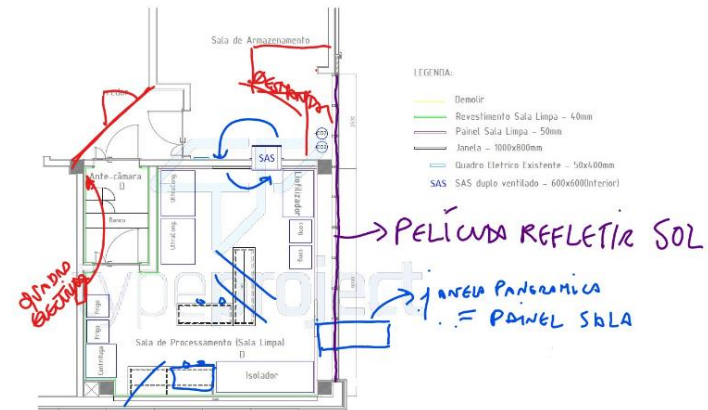
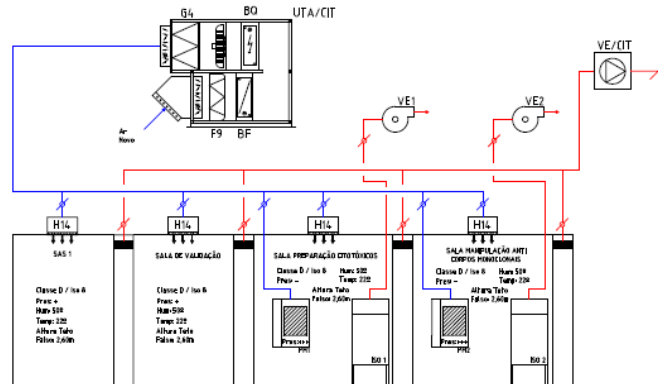
Proposta Inicial de Projecto

(Mediante informações obtidas junto do cliente)

✓ Definição de Planta (2D) e Esquema de Princípio Simplificado (P&ID):

- Delimitação de áreas
- Classificação de salas (enquadramento normativo aplicável)
- Configuração de Pressões
- Diagrama de fluxos de pessoas e materiais

✓ Proposta Estimativa do Projecto



Engenharia de Detalhe

Consultoria ♦ Desenvolvimento ♦ Execução

Ante-Projecto de Engenharia

√ Esquemas 2D e 3D:

- Cálculo dos sistemas de Ar e filtração HEPA
- Esquema de Conduatas
- Extração de gases e poeiras
- Esquema de Princípio definitivo (P&ID)
- Definição de classificações, pressões, temperatura e

humidade

- Definição de sistemas de encravamento de portas e

Passa-Materiais

- Esquema de tomadas, interruptores e pontos de rede
- Definição de áreas técnicas para instalação de

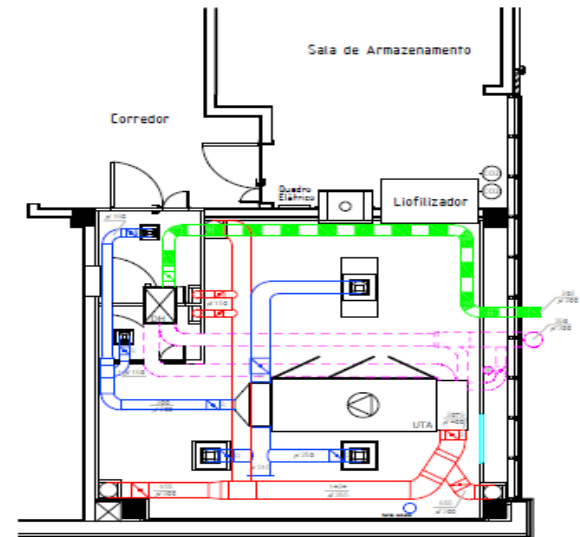
equipamentos

- Cronograma Básico de Execução do Projecto

√ Proposta de Engenharia de Detalhe:

(Aferição dos elementos do Ante-Projecto)

- Memória descritiva detalhada do projecto
- Especificação técnica de equipamentos adequados
- Lista de Quantidades
- Valorização de validação de sala limpa e equipamentos



Solução técnica de Qualidade que promove equilíbrio entre qualidade, preço e conformidade com as GMP e ISO 14644

Estruturas de Salas Limpas

Contenção Estática:

- Painéis, Portas, Janelas
- Teto
- Pavimento
- Iluminação



Elemento	Material	Espessura	Características
Painel	Painel em chapa de aço galvanizado Núcleo Poliuretano PUR de alta densidade	60mm	Classificação ao fogo M1 Superfície lisa e estanque Isento de libertação de partículas para o ambiente Isolamento térmico e acústico Cores claras para otimizar distribuição da luz artificial Fácil limpeza Facilidade de Manutenção
Tecto	Painel em chapa de aço galvanizado Núcleo Poliuretano PUR de alta densidade	60mm	Classificação ao fogo M1 Superfície lisa e estanque Descontínuo Fácil limpeza Facilidade de Manutenção
Perfis	Alumínio com acabamento lacado a branco		Acabamento arredondado Grande resistência e durabilidade Fácil limpeza Facilidade de Manutenção
Portas	Painel em chapa de aço galvanizado Poliuretano PUR de alta densidade		Perfeita integração com painel divisória Classificação ao fogo M1 Perfeita colocação de acessórios e opções Variedade de cores disponíveis Fácil limpeza Facilidade de Manutenção
Pavimento	PVC ou Epoxi	2mm	Isento de libertação de partículas para o ambiente Resistência ao peso Fácil limpeza
Janelas	Vidro duplo temperado		Montagem embutida Continuidade

Solução técnica de Qualidade que promove equilíbrio entre qualidade, preço e conformidade com as GMP e ISO 14644

Sistemas de HVAC

Contenção Dinâmica:

- Passa-Materiais: Ventilado • Não ventilado
 Simples • Duplo • De Chão
- Unidade Tratamento do Ar e Filtração
- Grelhas de Insuflação e Retorno do Ar



Mobiliário para Salas Limpas em Laboratório e zonas de Produção



Soluções de Contenção e Assepsia para Classes de limpeza A e B, BSL 2, 3 e 4



Isolador para preparação de citotóxicos GloveFAST Cyto



Hottes com sistema de extracção para o exterior



Câmara de fluxo de ar laminar de Segurança Biológica 100% de exaustão, Classe II B2 BioChemGARD e3



Isoladores customizados para a Produção



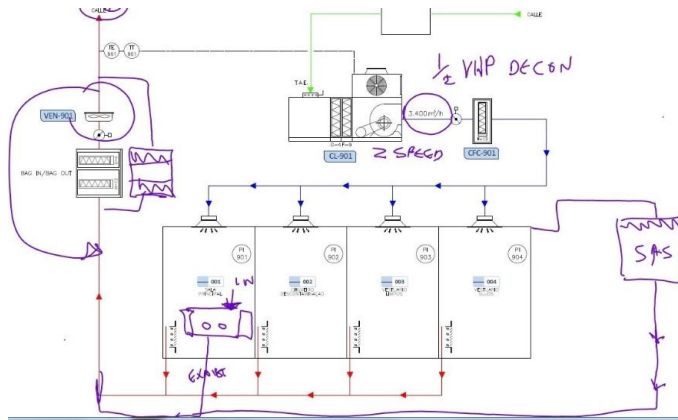
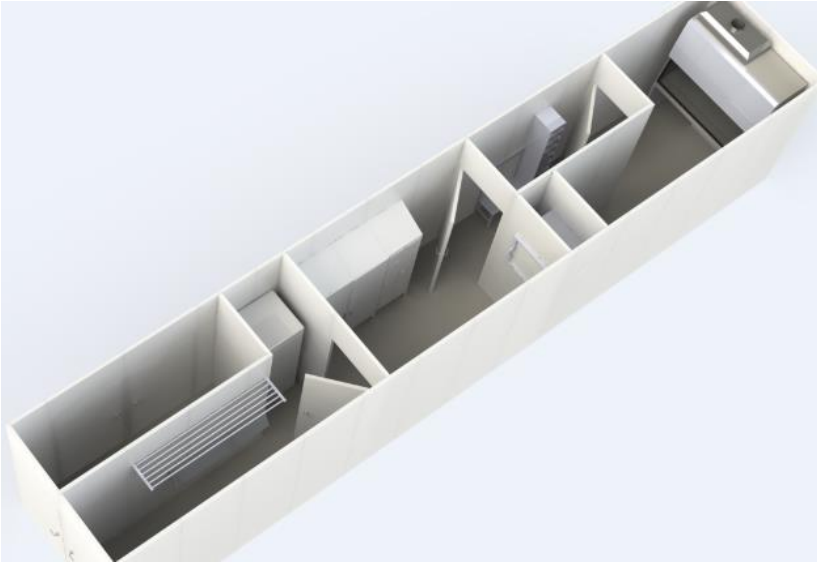
Hottes com sistema de exaustão por filtração



Câmara de fluxo laminar de Segurança Biológica Tipo II SCS Evo (SafeFAST Premium)

Soluções de Contenção e Assepsia para Classes de limpeza A e B, BSL 2, 3 e 4

Laboratórios Modulares e Contentores



Paulo Silva - Project Manager | Raquel Romão - Designer de Equipamentos | Projeto - Contenção BSL3 | Data - 21/08/19

Ensaio a salas limpas Determinação de microorganismos (Ar e Superfície) Comissionamento e Balanceamento AVAC



ISO 14644 | GMP | PICs | Dec. Lei Port. Nº 111/2014 | NF S90-351

Indústria
Farmacêutica

Indústria Alimentar

Hospitais

Ensino e Centros de
Investigação

Indústria Automóvel

Indústria de
Polímeros



StechComply

SERVIÇOS ESPECIALIZADOS



Ensaios a Câmaras de Fluxos de Ar Laminar e
Câmaras de Segurança Biológica

NSF 49 | EN 12469 | ISO 14644-7



Ensaios a Ar Comprimido/Azoto

Vapor de óleo, Dew Point, Partículas e Contaminantes

ISO 8573 | GMP | Pharmacopeia



Ensaios de temperatura e humidade em Armazéns

WHO Technical Report Series, No. 961, 2011



Caracterização Ambiental de Protóxido de Azoto e
Halogenados

NP1796:2004 | OSHA FS 91-38

